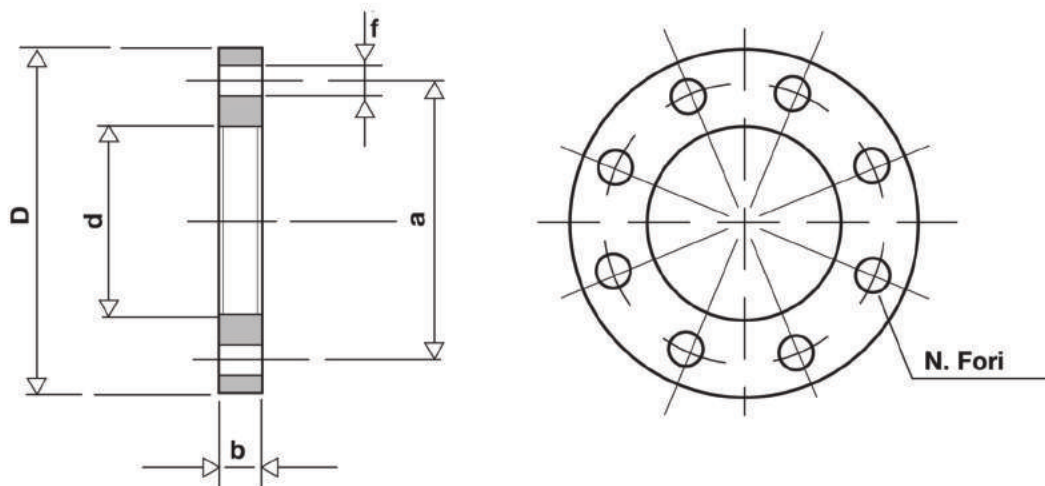


FLANGE IN ALLUMINIO ALUMINIUM FLANGES

Dimensioni secondo
Dimensions according

UNI 2223-67 DIN 2642 PN10



DN	Flangia/Flange				Fori/Holes			Peso/Weight
	D	d (metrico)	d (ISO)	b	nr	f	a	kg (metrico)
15	95	24	24	12	4	14	65	0,19
20	105	30	30	12	4	14	75	0,22
25	115	33	36	12	4	14	85	0,27
32	140	42	46	16	4	18	100	0,54
40	150	48	54	16	4	18	110	0,61
50	165	60	65	16	4	18	125	0,73
65	185	75	81	16	4	18	145	0,90
80	200	90	94	18	8	18	160	1,08
100	220	111	119	18	8	18	180	1,23
125	250	136	144	18	8	18	210	1,52
150	285	161	173	18	8	22	240	1,90
200	340	212	225	20	8	22	295	2,71
250	395	264	279	22	12	22	350	3,70
300	445	315	329	22	12	22	400	4,25
350	505	362	362	22	16	22	460	5,25
400	565	413	413	25	16	25	515	7,20
450	615	465	466	25	20	25	565	7,60
500	670	517	517	28	20	25	620	9,60
600	780	620	620	30	20	30	725	12,75
700	895	721	721	40	24	30	840	17,00
800	1015	824	824	40	24	33	950	25,60
900	1115	930	930	44	28	33	1050	29,00
1000	1230	1030	1030	44	28	33	1160	36,40